

MADE IN ITALY



NOME: SKIN WASH GLOVE	MARCATURA: REGOLAMENTO (CE) n. 1223/2009 DEL PARLAMENTO EUROPEO E DEL CONSIGLIO del 30 novembre 2009 sui prodotti cosmetici
COD. COMM.: M375	
Riferimento CPNP: 4003547	

1. DESCRIZIONE DEL PRODOTTO

1.1. Origine

Il prodotto è realizzato In Italia dall'azienda

T&C srl Via C.Bozza 14-15-16 - Ellera di Corciano 06074 Perugia Italy

1.2. Scopo

Il prodotto è destinato al lavaggio dei pazienti momentaneamente immobili a causa di una patologia, per gli incontinenti senili e per i neonati.

1.3. Uso

In tutti i reparti ospedalieri, in particolar modo in quelli di Rianimazione, Geriatria, Neurologia, Malattie Infettive, Neonatologia, Pediatria, Neurochirurgia, Cardiologia, Terapia Intensiva e Chirurgia.

1.4. Descrizione

Il guanto è in soffice viscosa plastificata, umidificato con una lozione rinfrescante. Contiene la quantità di lozione necessaria per lavare una persona adulta. La lozione utilizzata è a pH fisiologico, è delicata sulla pelle e umettante. Il guanto è monouso e monopaziente. Prodotto testato dermatologicamente. Latex free.

1.5. Istruzioni d'uso

Per migliorare il comfort del paziente, aprire il pacco e riscaldare la busta aperta nel forno a microonde alla potenza di 700W per 10-12 secondi. Dopo essersi assicurati che la temperatura del guanto non sia troppo calda, calzare il guanto e massaggiare la parte da trattare delicatamente. Terminata l'operazione, sfilare il guanto con la punta delle dita. Utilizzando l'altra mano, prendere la parte bassa del guanto e rovesciarla, lasciando la parte utilizzata all'interno, per prevenire qualsiasi rischio di contaminazione non voluta. Non è necessario il risciacquo.



T&C srl Sede Legale e Produttiva: Via C. Bozza n.14-15-16
06074 Ellera Umbra Corciano (Perugia) Italy Tel.+39.075.5177574 Fax +39.075.5171864
www.takeandcare.com - info@takeandcare.com

2. SPECIFICHE DEL PRODOTTO

2.1. Caratteristiche del prodotto

Monouso, il guanto è in viscosa e plastificato, umidificato con una lozione detergente e rinfrescante.

- Una soluzione pratica, igienica, veloce.
- La lozione è delicata, con un pH fisiologico, profumata.
- Umidifica la pelle ed è indicato per la pelle delicata come quella dei neonati.
- Soffice, delicato con la pelle aiuta a prevenire le irritazioni e le dermatiti causate dall'incontinenza e garantisce massimo comfort al paziente, eliminando cattivi odori.
- La forma del guanto aiuta lo stesso a non uscire dalla mano dell'operatore
- Riduce i costi di gestione richiedendo minor tempo rispetto al lavaggio tradizionale e meno prodotti da utilizzare.
- Essendo monouso, si evita qualsiasi possibilità di contagio. Si evita infatti l'utilizzo di asciugamani e/o spugne pluriuso che oltre a dover essere lavati e sanitizzati dopo l'uso, rappresentano un potenziale pericolo per eventuali contaminazioni microbiologiche.
- 0% Ethyl alcohol.
- 0% Parabeni.

2.2. Principi attivi

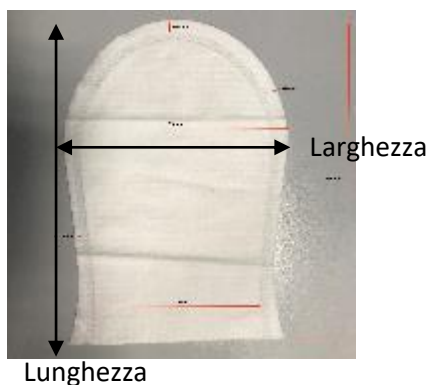
- Althea Officinalis (Althea Officinalis Root Extract): proprietà emollienti, indicato per il trattamento della pelle secca e sensibile.
- Camomilla (Chamomilla Recutita Flower Extract): proprietà emollienti e lenitive, per pelli delicate e sensibili.
- Tè verde (Camelia Sinensis Leaf Extract): con proprietà antiossidanti e purificanti.
- Glycerina – umettante e idratante



3. Caratteristiche tecniche dei componenti

3.1. Guanto

Misure in mm	Nominale	Min	Max
Larghezza	165	157	173
Lunghezza	250	237	262



Piega



MATERIALE	TIPOLOGIA	CARATTERISTICHE FISICHE E CHIMICHE
TNT	90 gr./mq. $\pm 10\%$ tol.	<ul style="list-style-type: none"> - Composizione 100% viscosa . - Bianco - Embossato
Lozione	Con Profumo	<ul style="list-style-type: none"> - Regolamento (CE) n. 1223/2009 del Parlamento Europeo E Del Consiglio del 30 novembre 2009 sui prodotti cosmetici - pH 5,5 $\pm 0,5\%$ tol. - Qt. 22 g $\pm 2,2$ g per guanto - Ingredients: AQUA, LAURYL GLUCOSIDE, POLYGLYCERYL-2 DIPOLYHYDROXYSTEARATE, GLYCERIN, PARFUM, COCO-CAPRYLATE/CAPRATE, CAPRYLIC/CAPRIC TRIGLYCERIDE,



		ALTHAEA OFFICINALIS ROOT EXTRACT, CAMELLIA SINENSIS LEAF EXTRACT, CHAMOMILLA RECUTITA FLOWER EXTRACT, PHENOXYETHANOL, SODIUM BENZOATE, CITRIC ACID.
--	--	---

3.2 Composizione quali-quantitativa lozione

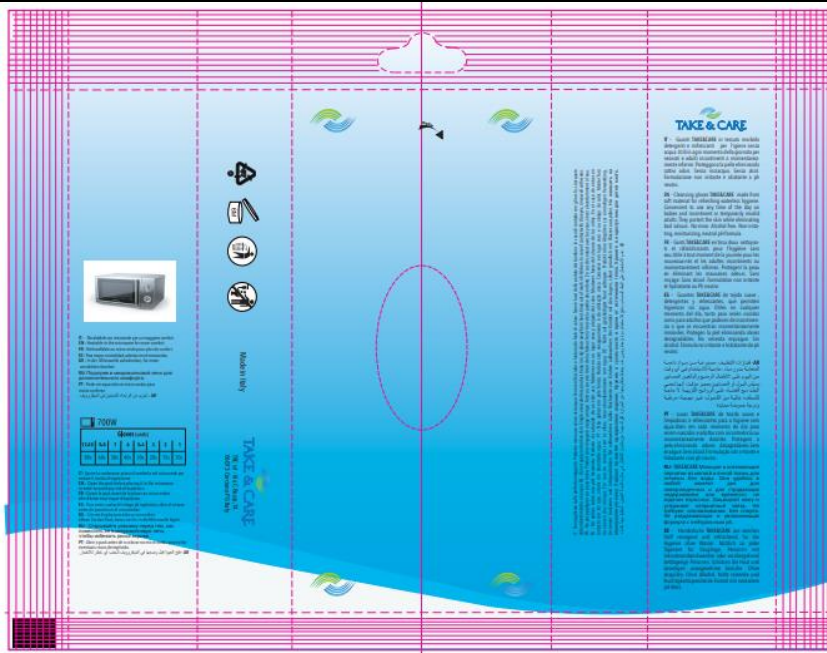
INCI NAME	% intervallo di concentrazione
AQUA/WATER	> 75% - ≤ 100%
LAURYL GLUCOSIDE	>0.1% - ≤1%
SODIUM BENZOATE	>0.1% - ≤1%
PHENOXYETHANOL	>0.1% - ≤1%
PARFUM	>0.1% - ≤1%
GLYCERIN	>0.1% - ≤1%
POLYGLYCERYL-2 DIPOLYHYDROXYSTEARATE	>0.1% - ≤1%
CAPRYLIC/CAPRIC TRYGLICERIDE	>0.1% - ≤1%
COCO CAPRYLATE CAPRATE	>0.1% - ≤1%
CAPRYLYL/CAPRYL GLUCOSIDE	>0.1% - ≤1%
CITRIC ACID	>0.1% - ≤1%
ALTHAEA OFFICINALIS ROOT EXTRACT	≤ 0.1%
CAMELLIA SINENSIS LEAF EXTRACT	≤ 0.1%
CHAMOMILLA RECUTITA FLOWER EXTRACT	≤ 0.1%

3.3 Confezione - busta

Quantità: 20 guanti ±1
Misure: cm 25x12x4 cm
Peso: 330 gr ±10%

MATERIALE	TIPOLOGIA	CARATTERISTICHE FISICHE E CHIMICHE
Film confezionamento	Polietilene + poliestere	60 micron film PE+12 micron film PET Dimensioni: mm.210x360 con tecnologia di saldatura flowpack





Etichette	Adesive	Fronte: apri e chiudi polypropylene bianco lucido, adesivo removibile acrilico Retro: polypropylene trasparente lucido
-----------	---------	--

<p>Front label 93 x 170 mm</p>		<p>Back label 35 x 50 mm</p> <div data-bbox="1093 1187 1380 1691" style="border: 1px solid black; padding: 5px;"> <p>Ingredients: Aqua, Lauryl Glucoside, Polyglyceryl-2 Dipolyhydroxystearate, Glycerin, Parfum, Coco-Caprylate/Caprato, Caprylic/Capric Trygliceride, Althaea Officinalis Root Extract, Camellia Sinensis Leaf Extract, Chamomilla Recutita Flower Extract, Phenoxyethanol, Sodium Benzoate, Citric Acid.</p> <p style="text-align: right;">M375</p>  <p>8 034134 053757</p> </div>
---	--	---

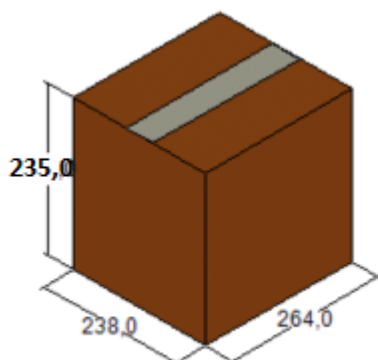


T&C srl Sede Legale e Produttiva: Via C. Bozza n.14-15-16
06074 Ellera Umbra Corciano (Perugia) Italy Tel.+39.075.5177574 Fax +39.075.5171864
www.takeandcare.com - info@takeandcare.com

3.4. Scatola

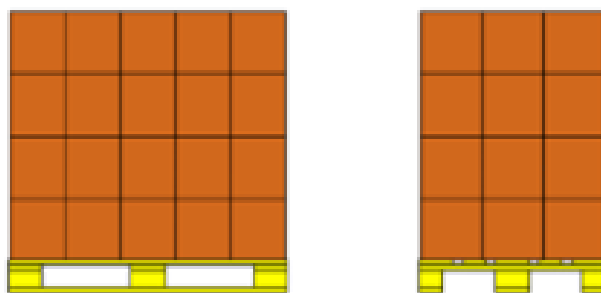
Quantità: 10 confezioni

MATERIALE	TIPO	CARATTERISTICHE FISICHE E CHIMICHE
Scatola	Cartone	Colore: marrone Misure: 238 mm L X 264 mm W X 235 mm H Peso: 4,7 kg (tol +/- 10%)



3.5. Pallet

MATERIALE	TIPO	CARATTERISTICHE FISICHE E CHIMICHE
Plastica	Pallet nero	Misure: cm 80W x 120L x 94H Numero di piani: 4 Scatole per piano : 15 Scatole totali: 60



4. Analisi dei rischi

- Irritazione della pelle
Prodotto testato dermatologicamente. Non irritante. Da non usare su cute lesa.
- Irritazione degli occhi: Prodotto testato oftalmologicamente. Non irritante.



- Allergie

Il pH fisiologico è stato formulato in modo da ridurre a minimo i rischi di allergie; per persone particolarmente sensibili o allergiche ad uno dei componenti si consiglia di rivolgersi al proprio medico prima dell'uso.

5. Controlli realizzati

Il controllo della qualità del prodotto segue precise linee-guida che vanno di pari passo con il sistema di gestione integrato qualità-GMP-ambiente, nel pieno rispetto delle norme UNI EN ISO 9001/2008, 22716 E 14001 ed ogni operatore ha una copia aggiornata delle stesse.

- Materie prime

Il controllo della materia prima viene effettuato da ciascun fornitore in quanto trattasi di aziende qualificate.

Di conseguenza, una volta ricevuto il materiale si verifica che lo stesso corrisponda a ciò che si è effettivamente richiesto e si controllano i dati rilasciati nei certificati di analisi del fornitore. Si valutano qualora applicabili tramite strumentazione interna alcuni parametri quali il pH, la qualità microbiologica, colore, odore, peso, grammature, densità.

T&C srl si occupa direttamente della tracciabilità della materia prima conservando presso la propria sede controcampioni delle materie prime.

- Controllo del processo.

Il controllo della qualità in ogni fase di realizzazione del prodotto è espletato dall'operatore che segue le linee-guida sopra menzionate.

6. Avvertenze

Il prodotto è destinato ad infermieri professionisti. La manopola è intesa come dispositivo monouso e monopaziente, pertanto non può essere utilizzata più di una volta. La manopola viene fornita non sterile e non prevede la sterilizzazione. Non usare su cute lesa. Il prodotto usato secondo la prescrizione non è tossico. Tenere lontano dalla portata dei bambini. Non portare il guanto a contatto diretto con gli occhi e le mucose irritate in quanto può causare irritazioni ed arrossamenti. In caso di contatto accidentale lavare abbondantemente con acqua. Per garantire l'integrità del prodotto conservare in luoghi asciutti e puliti, lontano da fonti di calore diretto e dalla luce solare. Si consiglia l'utilizzo di guanti di protezione. L'integrità del prodotto e l'assenza di reazioni avverse non possono essere garantite se lo stesso viene utilizzato con prodotti non testati da T&C. T&C non si assume alcuna responsabilità se la manopola viene utilizzata in modi non previsti, non rispettando le modalità d'uso o con prodotti non approvati da T&C.



7. Durata

Ad oggi in base alle conoscenze acquisite il prodotto in confezione integra se usato correttamente e debitamente conservato, ha una durata di 30 mesi. Una volta aperta la confezione la durata massima è di mesi 3, se correttamente conservato.

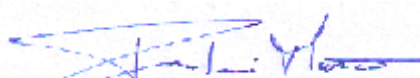
8. Smaltimento

Il prodotto utilizzato deve essere smaltito come rifiuto speciale sanitario in conformità alla normativa vigente; il relativo codice CER e la pericolosità del rifiuto dovrà essere stabilita dall'utilizzatore in funzione dell'uso specifico dello stesso.

Firma: Assicurazione Qualità
Dott.ssa Lisa Ciabatta



Firma: Amministratore Unico
Trentini Marco



Data emissione	07/02/2022	Data ultima revisione	01/12/2022	Revisione n.	2
----------------	------------	-----------------------	------------	--------------	---

I prodotti sono stati realizzati in accordo alle prescrizioni relative alla salute e sicurezza dei lavoratori sul luogo di lavoro D.Lgs. n.81/2008.

Questo documento è di proprietà esclusiva della T&C srl. La riproduzione/distribuzione anche parziale non autorizzata, sarà perseguibile a norma di legge.



T&C srl Sede Legale e Produttiva: Via C. Bozza n.14-15-16
06074 Ellera Umbra Corciano (Perugia) Italy Tel.+39.075.5177574 Fax +39.075.5171864
www.takeandcare.com - info@takeandcare.com